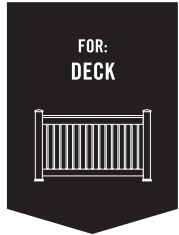


## CR-26 : INSTALLATION INSTRUCTIONS

## 26" : BALUSTERS

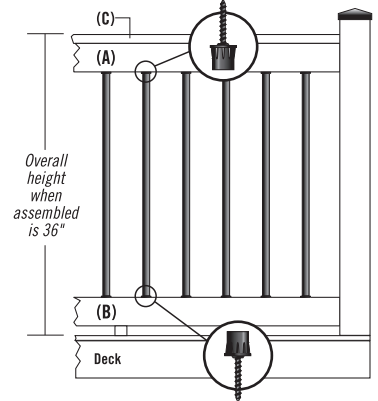
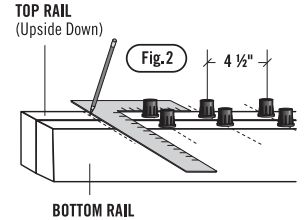
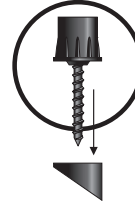


**WHEN USING THE SMSRA CONNECTOR FOR DECKS, REMOVE THE WEDGE-SHAPED ADAPTER (FIG 1).**

### TYPICAL INSTALLATION:

- Measure railing opening from post to post to determine the length of each baluster rail section.
- Cut top (A) and bottom (B) rails (2" x 4") to length and clamp together. Mark top and bottom rails 4 ½" (11.4 cm) on-center, starting at the center of the rails (see Fig. 2). Fasten connectors to rails on each mark.
- Place the bottom rail between the rail posts, supported by a 1 ½" (3.8 cm) block. Secure rail to posts and slide balusters over the bottom connectors. Carefully place the top rail over the balusters, making sure each baluster is seated properly on each connector. Inspect finished railing for proper baluster spacing and secure top rail.
- Add a cap rail (C) for a finished look.

Fig.1



\*CONTENTS OF THIS BOX WILL COVER AN AVERAGE OF 12 LINEAR FEET.

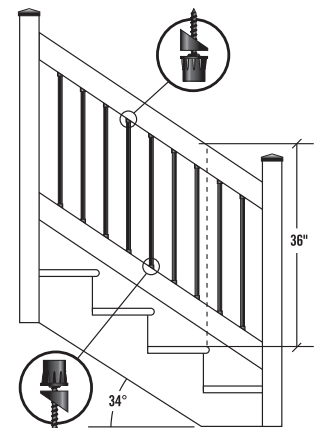
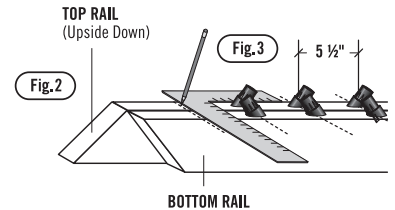
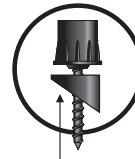


**WHEN USING THE SMSRA CONNECTOR FOR STAIRS, USE THE WEDGE-SHAPED ADAPTER (FIG 1).**

### TYPICAL INSTALLATION:

- Measure and cut top and bottom 2" x 4" rails at the proper angle. Clamp the top and bottom rails together with the top rail inverted (see Fig. 2).
- Mark 5 ½" (13.97 cm) on-center, working from the center out to the ends of the rails.
- Fasten connectors on each mark (see Fig. 3). The top and bottom connectors will be facing opposite directions.
- Assemble balusters to the top and bottom rails, then attach the complete rail section between the stair rail posts.

Fig.1



**IMPORTANT:** Prior to construction, check with your local or regional municipalities for building code requirements in your area.

In no event shall Nuvo Iron™ be liable for any consequential, special or incidental changes arising out of breach of local, municipal, country, state, provincial and federal building codes or any other type of laws or bylaws. Furthermore, Nuvo Iron™ shall not be held liable for any loss or damage resulting from improper use.

Nuvo Iron™, its advertising agency and delegates have made every effort to ensure the accuracy of all measurements and other details in these instructions and we anticipate no problems to arise. However, we cannot be responsible for errors beyond that effort. Therefore, always double-check details before beginning your project. Nuvo Iron™, its advertising agency and delegates shall not be held responsible for injury, damage or any other loss, however caused, resulting from the information contained in these instructions.

## CR-26 : INSTRUCTIONS D'INSTALLATION

## 26<sup>PO</sup> : BALUSTRES



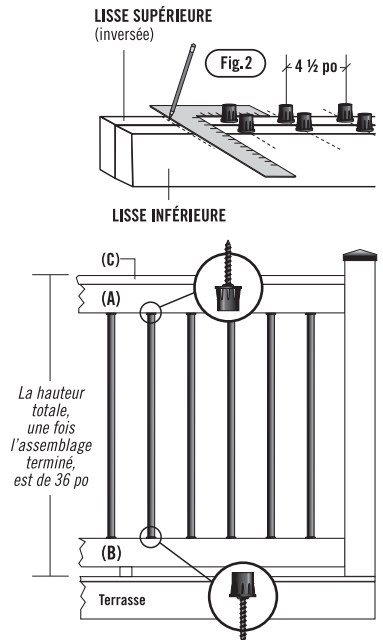
LORSQUE VOUS UTILISEZ LE RACCORD SMSRA POUR LES TERRASSES, RETIREZ L'ADAPTATEUR EN FORME DE QUARTIER (FIG. 1).

Fig.1



### INSTALLATION TYPIQUE :

- Mesurer la distance entre les poteaux pour chaque section de balustrade.
- Scier la lisse supérieure (A) et la lisse inférieure (B) dans des longueurs de 2 po x 4 po. Les serrer l'une contre l'autre. Sur le milieu des deux longueurs, faire des repères tous les 4 ½ po (11,4 cm) en commençant au centre (Voir la Fig. 2). Installer les raccords sur chaque repère.
- Placer la lisse inférieure entre les poteaux en la faisant reposer sur une cale de 1 ½ po (3,8 cm). Attacher la lisse aux poteaux, puis glisser les balustres sur les raccords inférieurs. Positionner soigneusement la lisse supérieure par-dessus les balustres en vérifiant que chaque balustre est bien emboîté dans le raccord correspondant. Inspecter la balustrade pour s'assurer que les balustres sont correctement espacés et attacher la lisse supérieure.
- Ajouter une main courante (C) pour obtenir une apparence plus nette.

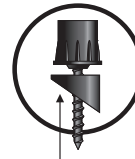


\*LE CONTENU DE CETTE BOÎTE COUVRE EN MOYENNE 12 PIEDS LINÉAIRES (366CM).



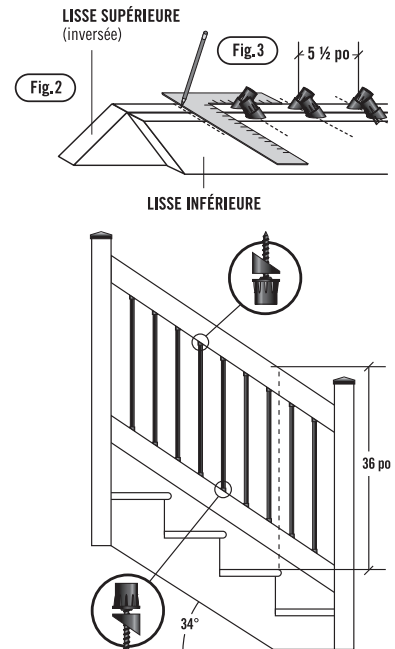
LORSQUE VOUS UTILISEZ LE RACCORD SMSRA POUR LES ESCALIERS, UTILISEZ L'ADAPTATEUR EN FORME DE QUARTIER (FIG. 1).

Fig.1



### INSTALLATION TYPIQUE :

- Mesurer et scier la lisse supérieure et la lisse inférieure aux angles voulus dans des longueurs de 2 po x 4 po. Les serrer l'une contre l'autre en inversant la lisse supérieure (Fig. 2).
- Sur le milieu des deux longueurs, faire des repères tous les 5 ½ po (13,97 cm) en commençant au centre.
- Installer les raccords sur chaque repère (Fig. 3). Les raccords inférieurs et supérieurs seront orientés dans des directions opposées.
- Assembler les balustres sur la lisse supérieure et sur la lisse inférieure, puis installer la section terminée entre les poteaux.



**IMPORTANT :** Avant la construction, vérifier le code du bâtiment local pour connaître les exigences de votre région.

En aucune circonstance Nuvo Iron™ ne sera responsable pour tout changement subséquent, spécial ou accessoire résultant d'une violation des codes du bâtiment locaux, municipaux, provinciaux, fédéraux, du pays ou de l'État ou de tout autre règlement ou loi. En outre, Nuvo Iron™ ne peut être tenu responsable de toute perte ou de tout dommage résultant d'une mauvaise utilisation du produit.

Nuvo Iron™, son agence de publicité et ses représentants ont fait les efforts nécessaires pour assurer l'exactitude des mesures et autres détails énoncés dans ces consignes, et nous ne prévoyons aucun problème. Cependant, nous ne pouvons être tenus responsables des erreurs indépendantes de ces efforts déployés. Vous devez donc vérifier de nouveau les détails avant de commencer votre projet. Nuvo Iron™, son agence de publicité et ses représentants ne peuvent être tenus responsables des blessures, dégâts matériels ou autres pertes liés aux renseignements énoncés dans ces consignes, peu importe la cause.